



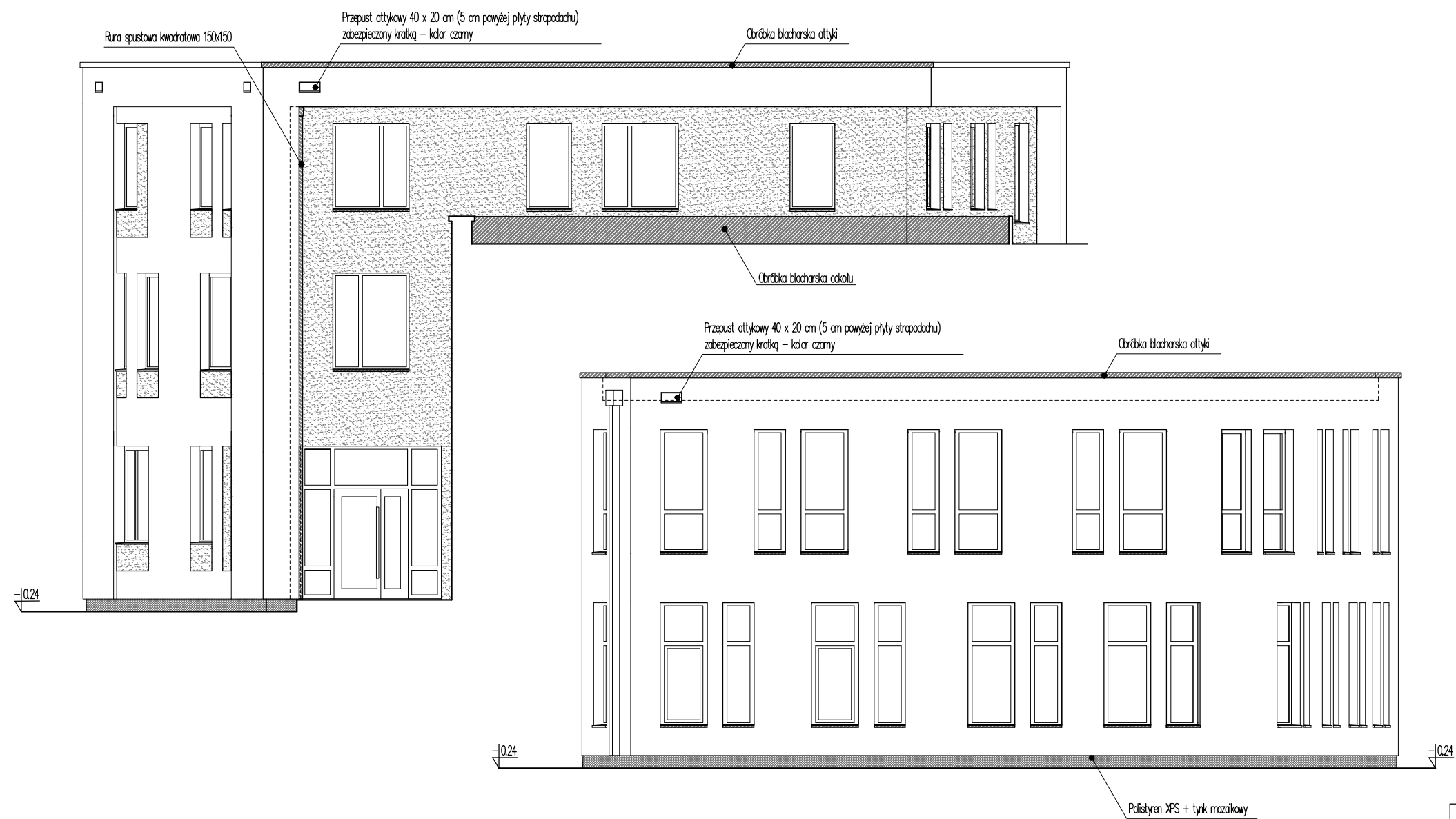
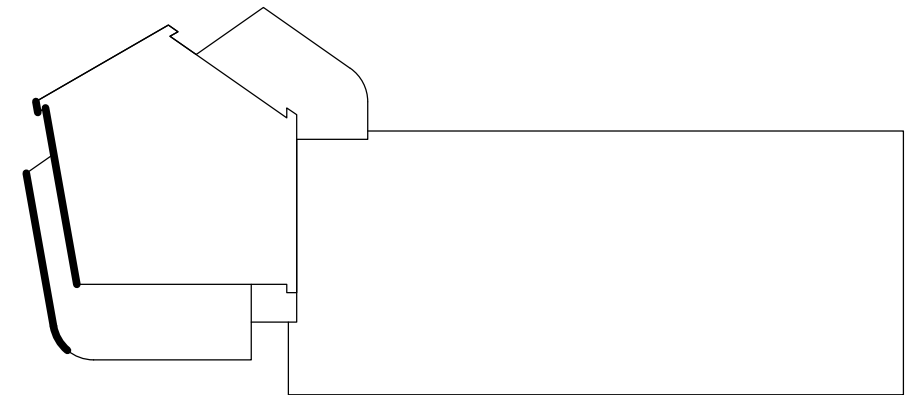


OZNACZENIA GRAFICZNE:

-  Tynk cienkowarstwowy mineralny CERESIT CT 137, „faktura kamyczkowa” 1,5 - 2,5mm, dwukrotne malowanie - farba silikonowa CERESIT CT 48 - kolor biały.
-  Tynk cienkowarstwowy mineralny CERESIT CT 137, „faktura kamyczkowa” 1,5 - 2,5mm, dwukrotne malowanie - farba silikonowa CERESIT CT 48 - kolor jasno szary.
-  Tynk mozaikowy CERESIT CT 177, „faktura kamyczkowa” 1,5 mm, - kolor jasno szary.
-  Obróbka blacharska - stal ocynkowana, powlekana lub malowana proszkowo na kolor czarno-szary lub antracytowy - RAL 7021 lub 7016. Kolor należy dostosować do zastosowanej stolarki okiennej.

UWAGA: Wskazane kolory mają charakter orientacyjny.
Ostatecznego doboru odcieni należy dokonać w porozumieniu z Inwestorem.



MM. ARCHITEKTURA MAREK MOCHECKI ul. Wieniawskiego 15, 96-100 Skierniewice		
Temat opracowania:	Projekt budynku Centrum Badawczo-Rozwojowego	
Lokalizacja: Inwestor:	Wolica gm. Nadarzyn, ul. Katowicka 21, dz. nr 778/20 GSG INDUSTRIA Sp. z o.o., ul. Granitowa 47, 70-750 Szczecin	
Branża:	Architektura – wykonawczy	Data: 05.2022
Nazwa rysunku:	Część administracyjna: Elewacja zachodnia	Skala: 1 : 100
Opracowanie:	Mgr inż. arch. Marek Mochecki	Nr rys.: AW-02